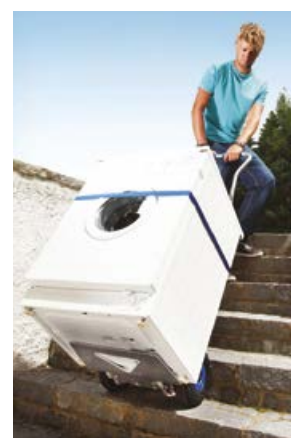


LIFTKAR[®] SAL

Den elektriske trappesækkevogn

Op til 170 kg bæreevne



KS Gruppen[®]

Blicke | vi skaber mobilitet

Tekniske data



- Ekstrem lav egenvægt: 16 kg + batteri 4 kg
- Meget hurtig: Op til 48 trin pr. min.
- To hastigheder: Langsom/hurtig
- Intelligent stempel bremses automatisk ved nedad kørsel
- Skovl fastgørelse: Klapbar eller fastgjort
- Med glidenav og overbelastningssikring

- På plan vej som normal sækkevogn
- Mesterlig på vindeltrapper samt smalle trapeafsats
- Store luftgummihjul Ø260 x 85 mm
- Ekstra batteri plus biloplader giver mulighed for konstant kørsel. Kapaciteten afhænger af lasten samt batteri tilstand i gennemsnit 300 - 500 trin opad, nedad mindst det dobbelte

Model: ERGO/UNI/FOLD/FOLD-L	SAL 110	SAL 140	SAL 170
Kapacitet	110 kg	140 kg	170 kg
Maksimal trin hastighed	48 trin/min	35 trin/min	29 trin/min
Vægt uden/med batteri	16/20 kg	16/20 kg	16/20 kg
Maksimal trin højde	210 mm	210 mm	210 mm





Hastighed

Signallampe

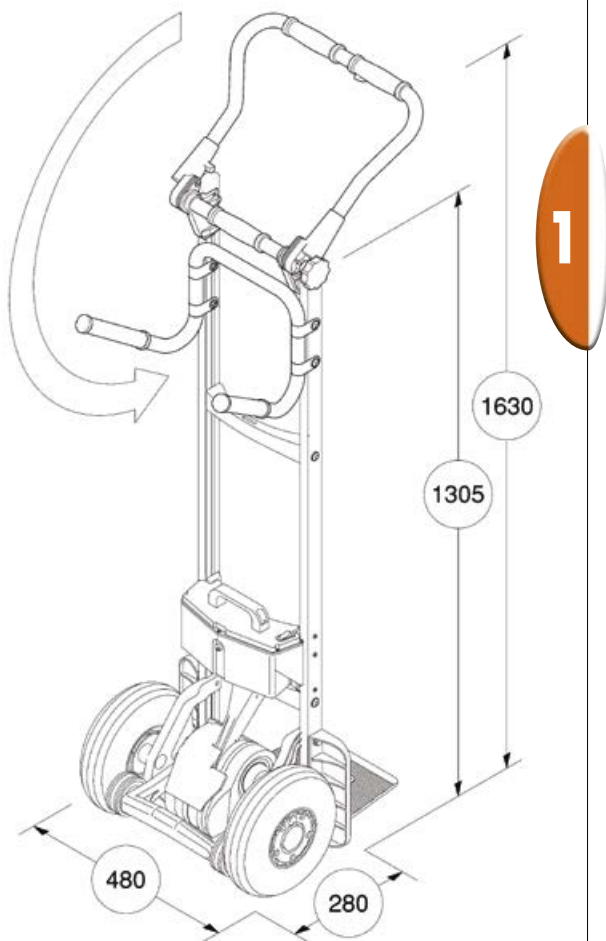
- lyser grøn: Opad kørsel
- blinker grøn: Nedad kørsel

Knap for ned/opad kørsel

- Tryk (kort) for omskiftning
- Tryk mere end 3 sek. for at slukke



Liftkar SAL Basis modeller

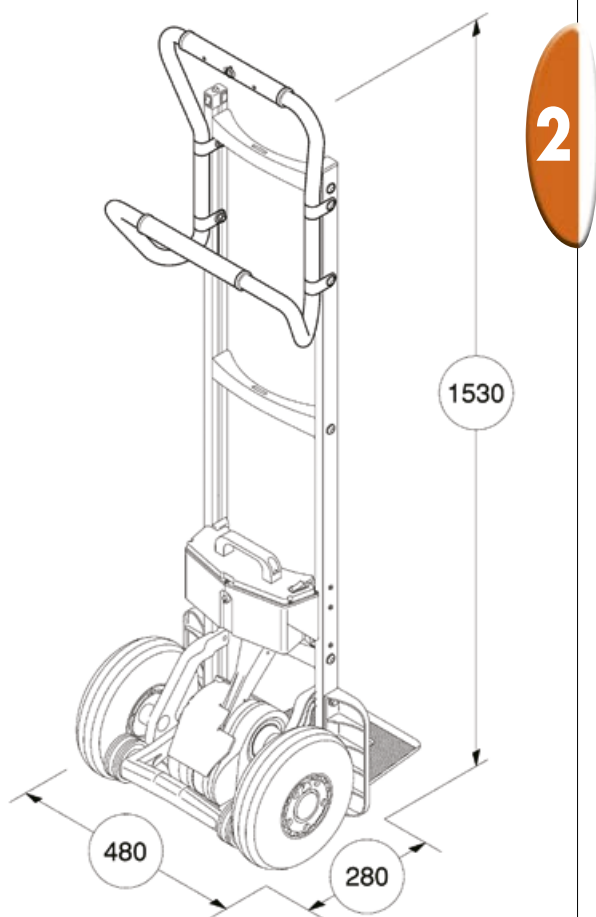


1) FOLD-L

Er bøjlen tilbageklappet, så har de en normal sækkevogn. På trapper er bøjlen klappet op, så den bliver ergonomisk som ERGO, samt ideel for høje laste.

2) UNI

Er velegnet for høje laste og ligner mest en normal sækkevogn.



FOLD-L



UNI



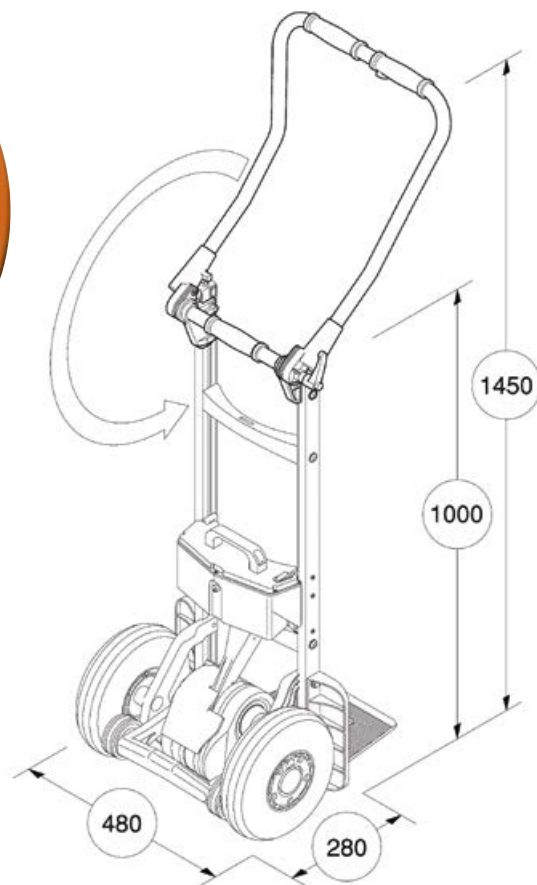
3

3) FOLD

Er velegnet for gods med et langt fremad liggende tyngdepunkt, da bøjlen kan justeres trinløst. Meget pladsbesparende, velegnet for lave/små varevogne

4) ERGO

Giver mulighed for en oprejst stilling og en god kontrol over vognen ved trappekørsel, maks. lasthøjde 1500 mm.



Drivkraft

Udvalget består af 3 motorstørrelser:

- 110 kg 48 trin pr. min.
- 140 kg 35 trin pr. min.
- 170 kg 29 trin pr. min.

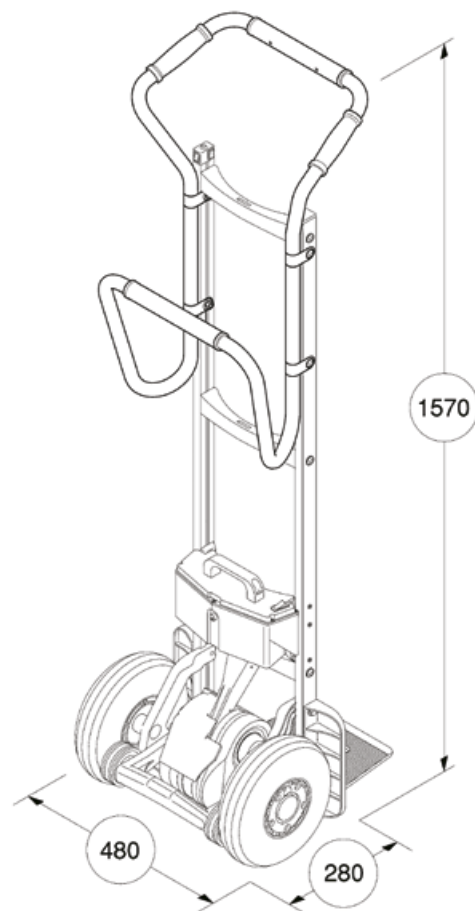
4



FOLD



ERGO





FOLD-L

Model serie og bestillingsnummer

Alle modeller leveres **standard** med:
1 stk. batteri, 1 stk. oplader samt et klapbeslag
for skovl.

SAL 110	FOLD-L	SA-030-717	kr. 17.850.-
SAL 140	FOLD-L	SA-030-716	kr. 18.715.-
SAL 170	FOLD-L	SA-030-724	kr. 19.575.-

SAL 110	UNI	SA-030-702	kr. 16.425.-
	Pistolhåndtag	SA-030-728	kr. 16.500.-

SAL 140	UNI	SA-030-701	kr. 17.290.-
	Pistolhåndtag	SA-030-727	kr. 17.365.-

SAL 170	UNI	SA-030-721	kr. 18.150.-
	Pistolhåndtag	SA-030-729	kr. 18.210.-



UNI



UNI Pistolgreb

Skovlen er ikke med i prisen, da der findes mange forskellige størrelser samt priser, derfor bestilles den separat, se side 8, samt diverse tilbehør se side 9-13.

SAL 110	FOLD	SA-030-708	kr. 17.515.-
SAL 140	FOLD	SA-030-707	kr. 18.375.-
SAL 170	FOLD	SA-030-723	kr. 19.240.-

SAL 110	ERGO	SA-030-705	kr. 16.575.-
Pistolhåndtag		SA-030-720	kr. 16.690.-

SAL 140	ERGO	SA-030-704	kr. 17.475.-
Pistolhåndtag		SA-030-719	kr. 17.550.-

SAL 170	ERGO	SA-030-722	kr. 18.340.-
Pistolhåndtag		SA-030-725	kr. 18.415.-



FOLD



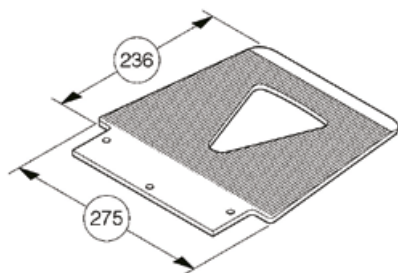
ERGO Pistolhåndtag



ERGO

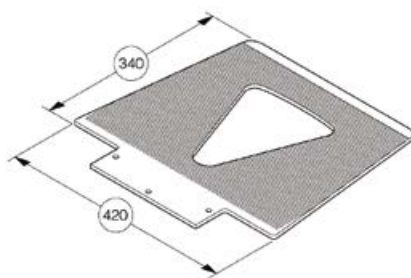


Skovle



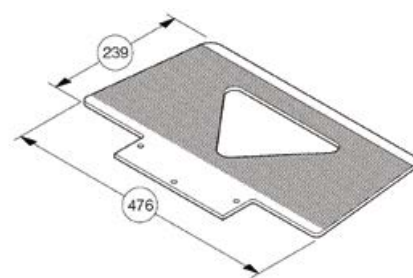
Model Standard

Mål: 275 x 236 x 7 mm
Med riller på langs overfor sideforskydning
SA-030-025 **kr. 475.-**



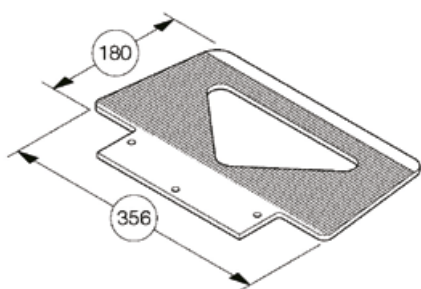
Model G

Mål: 420 x 340 x 7 mm
For store pakker
SA-930-003 **kr. 735.-**



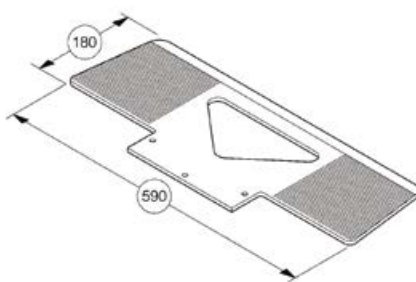
Model GS

Mål: 476 x 240 x 7 mm
Bred nok til tønder og kasser
SA-930-030 **kr. 735.-**



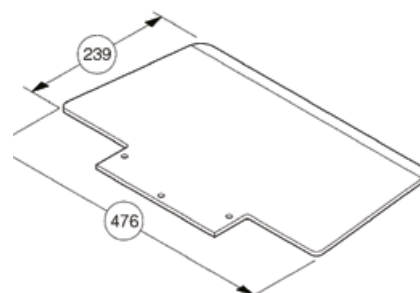
Model WL

Mål: 356 x 180 x 7 mm
For hvidevarer, automater
SA-930-018 **kr. 535.-**



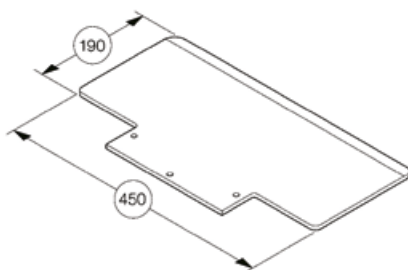
Model XWL

Mål: 590 x 180 x 7 mm
Også for hvidevarer, fødder støtter på skovl
SA-930-074 **kr. 735.-**



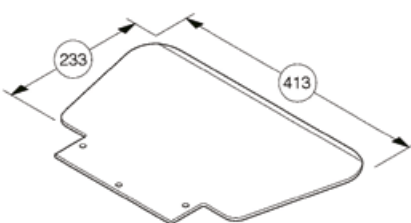
Model GS-NG

Mål: 476 x 240 x 7 mm
For kartonvare (dåser)
SA-930-084 **kr. 610.-**



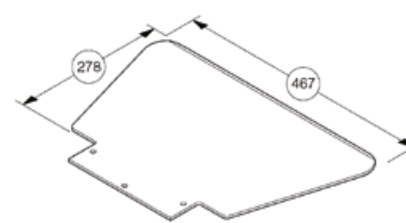
Model DS-NG

Mål: 450 x 190 x 7 mm
Også for kartonvare
SA-930-085 **kr. 555.-**



Model V

Mål: 413 x 233 x 5 mm
For ilt og gasflasker
SA-930-001 **kr. 475.-**



Model LH

Mål: 467 x 278 x 5 mm
Som model V, bare større
SA-930-002 **kr. 750.-**

Tilbehør



Batteri

SA-004-110

1342.-



Batterisikring

Hvis Liftkar ofte benyttes på ujævn terræn, anbefales det at købe denne sikring.

SA-930-140

247.-



Sikringsgjord

SP-SAL 1,40 m - (25 mm bred)

SA-935-092

kr. 82.-



Sikringsgjord

SP-SAL 2,70 m - (25 mm bred)

SA-930-007

kr. 82.-



Sikringsgjord

SP-SAL 3,50 m - (50 mm bred)

SA-930-123

kr. 140.-



230V Oplader

Elektronisk reguleret strømoplader med LCD anvisning og batteri afprøvningsfunktion.

SA-930-606

920.-



Biloplader

Elektronisk reguleret bil opladningsapparat til 12V og 24V spænding.

SA-930-600

1050.-



Batteriholder

Med indbygget lader

SA-930-114

1515.-

Med holder for 2 batterier (ingen foto)

SA-930-113

1850.-



Fast skovlbeslag

SA-930-103

kr. 75.-



Punktérfri hjul

Tillægspris pr. par ved køb af sækkevogn

SA-930-119

370.-

Stk. pris (ved efterbestilling)

SA-930-148

390.-



Grå luftgummi hjul

Afsmittingsfri.

Tillægspris pr. par ved køb af sækkevogn

SA-930-109

217.-

Stk. pris (ved efterbestilling)

SA-930-110

294.-



Sporvidde forøger

40 mm forøger, pr. stk.

SA-930-029

109.-

Låsering, pr. stk.

SA-930-648

7.-



KS Gruppen®

Blickle

vi skaber mobilitet

Manuel lift

for model UNI og FOLD-L



Manuel lift

Bæreevne: 120 kg

Løftehøjde: 900 mm

SA-930-173 **6525.-**

Løftehøjde: 1100 mm

SA-930-184 **8215.-**

Ekskl. bordplade

Bordplade af rustfrit stål

590x410 mm

SA-100-529

379.-



Stoleholder

for model UNI, FOLD-L og ERGO



Stoleholder

Monteringshøjde: 365-540 mm

Bæreevne: 80 kg

SA-930-183 **1495.-**



Plade - dørholder

for model UNI og FOLD-L

Plade/dørholder

Varebredde: 1240 mm

Bæreevne: 150 kg

SA-930-153 **6900.-**



Støttehjul

for model UNI, ERGO og FOLD-L

Støttehjul systemet kan aktiveres hurtigt ved at klappe det ud ved kørsel på fladt terræn og klappes op når man holder ved trappen.



Støttehjul

For model UNI

SA-930-166 **4210.-**

For model ERGO

SA-930-172 **4960.-**

For model FOLD-L

SA-930-192 **4960.-**



KS Gruppen[®]

Blickle | vi skaber mobilitet

Tilbehør



1/4 pallegaffel

Til plastpaller, 600 x 400 mm
Bæreevne: 150 kg
SA-930-193-LB

4840.-



Sidebøjler for hvidevarer

Længde 334 mm, pr. par
SA-930-126

510.-



Sidebøjler lang

Længde 860 mm, pr. par
SA-930-131

585.-



Midterbjælke

Med tværstiver
SA-930-105

325.-



Midterbjælke

Bred

SA-930-133 (UNI, ERGO) **540.-**
SA-930-143 (FOLD-L) **540.-**
SA-930-144 (FOLD) **540.-**



Alu bagplade UNI/ERGO/FOLD-L

SA-930-181

685.-

Alu bagplade FOLD

SA-930-182

685.-



2 delt flaskeholder

Ø204 mm

SA-930-107

1.395.-



Holder for tænder

SA-930-108

660.-

Tilbehør / Reservedele



Beslag til vanddunke

For 6 flasker

SA-930-132

1.950.-



Klapbord

Platform 600 x 590 mm. Højde 600 mm

Inkl. montagebeslag

kan bruges med skovl WL og XWL

SA-930-129

2.280.-



Slange for luftgummihjul

SA-030-651

53.-



Løs akkublok

2 stk. pr. batterikasse

SA-004-604 (pris pr. stk.)

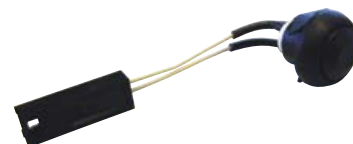
280.-



Hastighedskontakt

SA-030-120

293.-



Rund startkontakt

SA-030-148

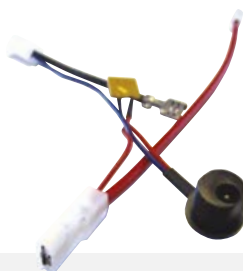
120.-



Startkontakt på batterikasse

SA-004-608

23.-



Hunstik i batterikasse

SA-004-129

98.-



Ledning til 230V lader

SA-930-124

35.-

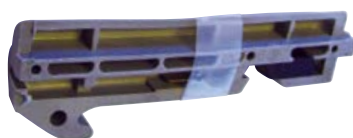


Batteriholder

Til højre side, komplet

SA-004-120

75.-



Batteriholder

Til venstre side, komplet

SA-004-121

75.-



Spændegreb

For bæjle på model FOLD

SA-030-644

27.-



KS Gruppen®

Blickle

vi skaber mobilitet

MODULKAR



SA-025-702
SA-025-703

Sækkevogn pistolhåndtag (priser uden skovl)

For fast skovl SA-025-700 **kr. 1.605.-**

For klap skovl SA-025-701 **kr. 1.650.-**

(vægt: 9,0 kg)

Sækkevogn pistolhåndtag (priser uden skovl)

For fast skovl SA-025-702 **kr. 1.975.-**

For klap skovl SA-025-703 **kr. 2.020.-**

Med glideskinner som kan udskiftes

(vægt: 10,3 kg)

Bæreevne 300 kg. Skovle samt tilbehør: se side 8-13



SA-025-700 / SA-025-701

SA-025-707

MODULKAR

Sækkevogn rundhåndtag (priser uden skovl)

For fast skovl SA-025-704 **kr. 1.750.-**

For klap skovl SA-025-705 **kr. 1.795.-**

(vægt: 9,0 kg)

Vandflaskesækkevogn for 6 flasker

Med fast skovl for 2 flasker og
4 klapbare flaskeholdere (5. som mulighed)

Pistolhåndtag/glideskinner SA-025-706 **kr. 3.745.-**

(vægt: 14,5 kg)

Pistolhåndtag SA-025-707 **kr. 3.375.-**

(vægt: 13,2 kg)

Rundhåndtag (som 025 704) SA-025-708 **kr. 3.520.-**

(vægt: 13,2 kg)

Ekstra flaskeholder bagpå SA-930-138 **kr. 330.-**

For 7 flasker over hjul mellem skinner og ramme

Bæreevne 300 kg. Skovle samt tilbehør: se side 8-13



SA-025-704
SA-025-705



SA-025-706

SA-930-138



KS Gruppen®

Blickle

vi skaber mobilitet

Nettopriser:

Alle priser er netto priser pr. stk.
excl. moms.

Betaling:

Med mindre andet er aftalt er
betalingen netto kontant.

Levering:

Ab fabrik (EXW, Incoterms 2020).

Leveringstid:

Afhængig af type og udstyr.
Leveringstid bekræftes ved bestilling.



KS Gruppen[®]
Blickle | vi skaber mobilitet

Troensevej 20
9220 Aalborg Øst
Tlf.: 98 15 15 11
Fax: 98 15 70 11
E-mail: ks@ks-gruppen.dk
Web: www.ks-gruppen.dk